

Miejscowy plan zagospodarowania przestrzennego Gminy Puławy w obrębach: Borowa, Gołąb, Wólka Gołębska, Opatkowice, Klikawa, Kowala, Bronowice, Pachnowola, Janów-Sosnów, Zarzecze, Smogorzów, Leokadiów, Polesie Duże, Kochanów, Tomaszów, Góra Puławska Kolonia



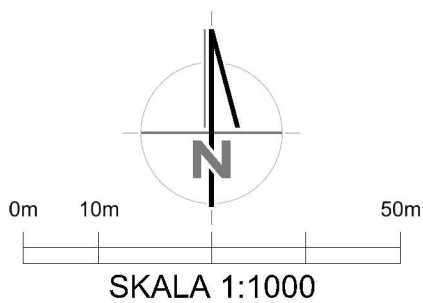
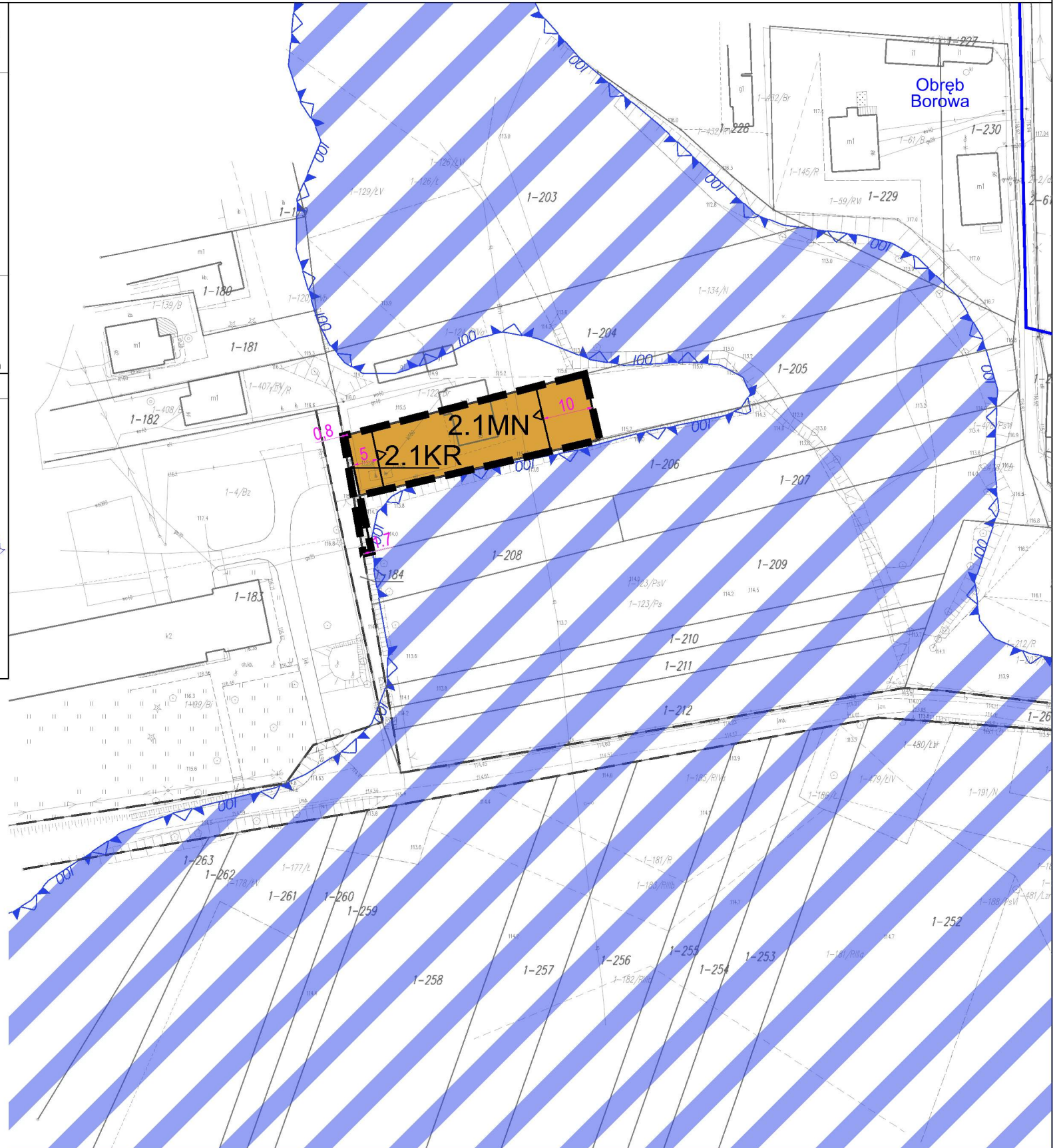
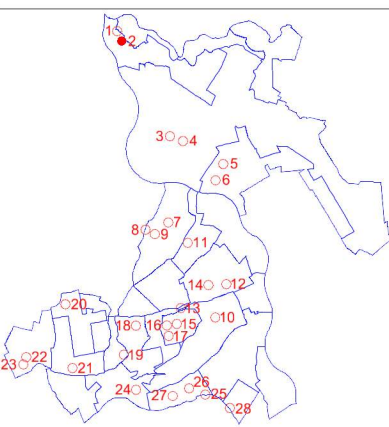
Rysunek planu miejscowego
Załącznik Nr 1.2 do uchwały Nr ...
Rady Gminy Puławy z dnia ...

Wyrus ze zmiany
Studium uwarunkowań i kierunków
zagospodarowania przestrzennego gminy Puławy
Uchwała Nr XLIX/338/2023 Rady Gminy Puławy
z dnia 16 listopada 2023 r.



LEGENDA
 Granica obszaru objętego planem
 Tereny zabudowy mieszkaniowej
jednorodzinnej oraz zagrodowej
 Ekologiczny system obszarów chronionych

Zasada podziału na jednostki przestrzenne



OZNACZENIA OBOWIĄZUJĄCYCH USTALEŃ PLANU MIEJSCOWEGO:

- Granica obszaru objętego planem miejscowym
 - Linia rozgraniczająca tereny o różnym przeznaczeniu lub różnych zasadach zagospodarowania
 - Nieprzekraczalna linia zabudowy
 - Wymiarowanie [jednostka miary - metr]
- Oznaczenie graficzne, symbol i nazwa przeznaczenia terenu:
- MN Teren zabudowy mieszkaniowej jednorodzinnej
 - KR Teren komunikacji drogowej wewnętrznej

OZNACZENIA PLANU MIEJSCOWEGO O CHARAKTERZE INFORMACYJNYM LUB WYNIKAJĄCE Z PRZEPISÓW ODRĘBNYCH:

- Granica administracyjna obrębu geodezyjnego
- Linia rozgraniczająca tereny o różnym przeznaczeniu lub różnych zasadach zagospodarowania poza obszarem planu miejscowego
- Obszar szczególnego zagrożenia powodzią o średnim prawdopodobieństwie wystąpienia powodzi (Q1% - raz na 100 lat)
- Obszar o niskim prawdopodobieństwie wystąpienia powodzi (Q0,2% - raz na 500 lat)
- Zasięg powierzchni ograniczających przeszkody dla lotniska wojskowego Dęblin
- Główny Zbiornik Wód Podziemnych Nr 406 "Niecka lubelska (Lublin)"

UKŁAD WSPÓŁRZĘDNYCH GEODEZYJNYCH: PL-2000 strefa 7

ŹRÓDŁO MAPY ZASADNICZEJ: PODGIK w Puławach licencja nr: GN-OD.6642.1.1257.2024_0614_P z dnia 11.07.2024 r.

MASTERPLAN
 UL. KRAKOWSKA 39/100
 50-424 WROCŁAW
 KGM, 601 174 878
 WWW.MASTER-PLAN.PL
 PRACOWNIA@MASTER-PLAN.PL
 NIP: 6391968558, REGON: 362935724

INWESTOR: Gmina Puławy
ul. Dębińska 4, 24-100 Puławy

TEMAT: Miejscowy plan zagospodarowania przestrzennego Gminy Puławy w obrębach: Borowa, Gołąb, Wólka Gołębska, Opatkowice, Klikawa, Kowala, Bronowice, Pachnowola, Janów-Sosnów, Zarzecze, Smogorzów, Leokadiów, Polesie Duże, Kochanów, Tomaszów, Góra Puławska Kolonia

RYSUNEK: Rysunek planu miejscowego
Załącznik Nr 1.2 do uchwały Nr ...
Rady Gminy Puławy z dnia ...

OPRACOWAŁ: MASTERPLAN Maciej Niżborski

SKALA: 1:1000 DATA: listopad 2025 r.