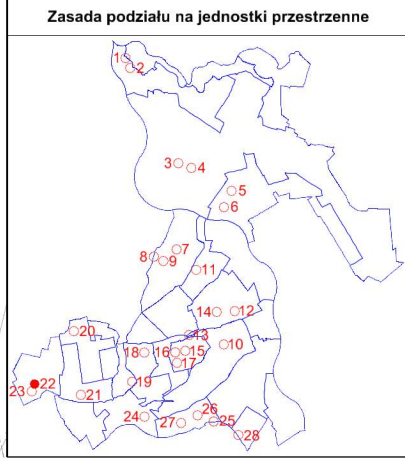
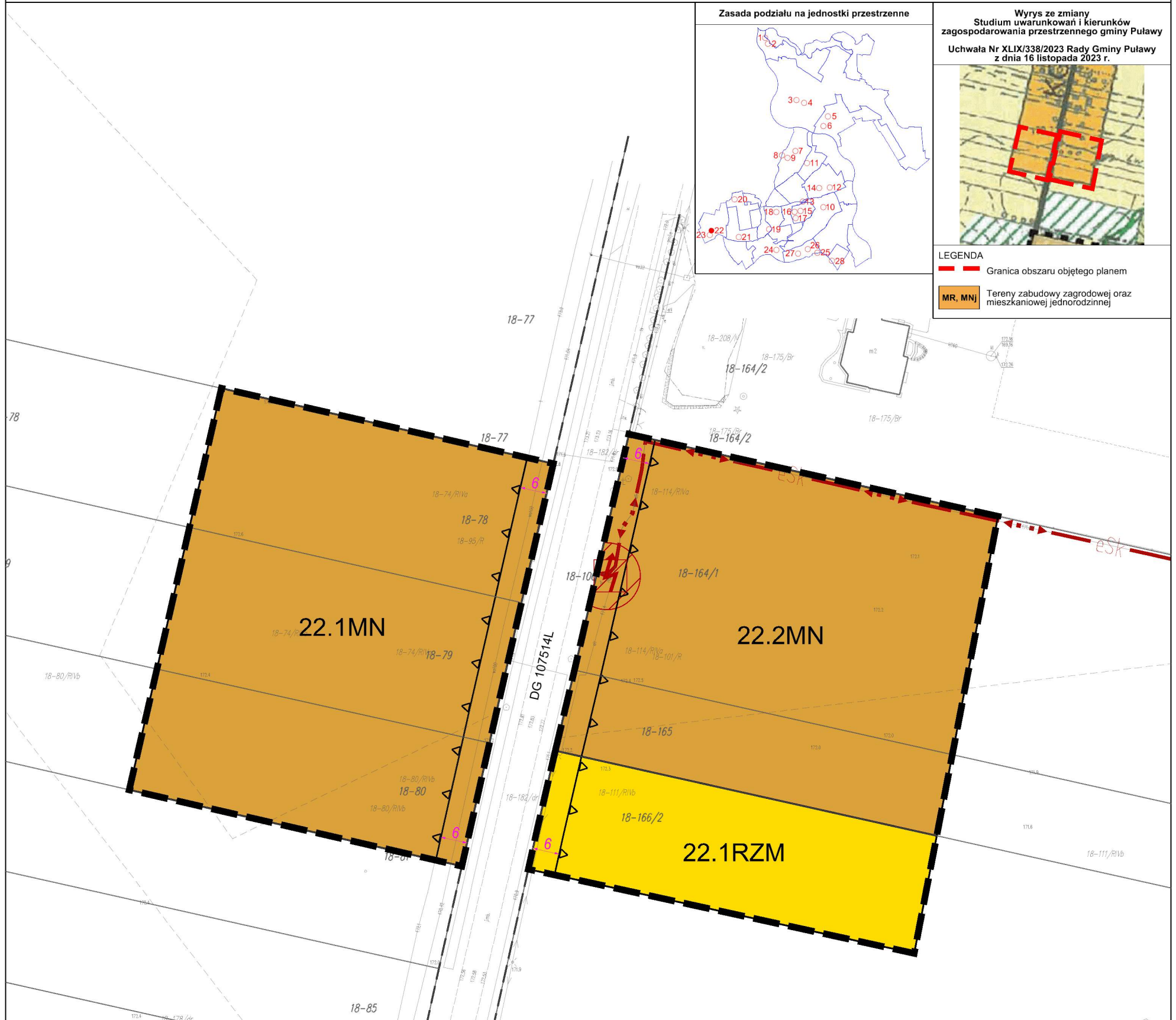


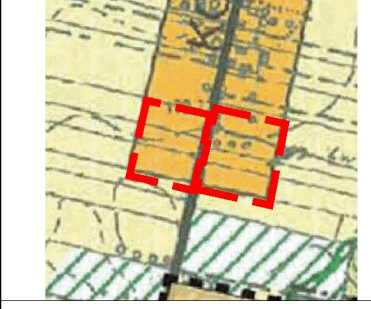
**Miejscowy plan zagospodarowania przestrzennego Gminy Puławy w obrębach: Borowa, Gołąb, Wólka Gołębska, Opatkowice, Klikawa, Kowala, Bronowice, Pachnowola, Janów-Sosnów, Zarzecze, Smogorzów, Leokadiów, Polesie Duże, Kochanów, Tomaszów, Góra Puławska Kolonia**



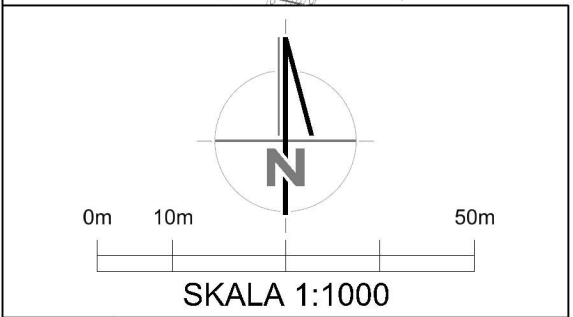
Rysunek planu miejscowego  
Załącznik Nr 1.22 do uchwały Nr ...  
Rady Gminy Puławy z dnia ...



Wyrus ze zmiany  
Studium uwarunkowań i kierunków  
zagospodarowania przestrzennego gminy Puławy  
Uchwała Nr XLIX/338/2023 Rady Gminy Puławy  
z dnia 16 listopada 2023 r.



LEGENDA  
 Granica obszaru objętego planem  
 Tereny zabudowy zagrodowej oraz mieszkaniowej jednorodzinnej



**OZNACZENIA OBOWIĄZUJĄCYCH USTALEŃ PLANU MIEJSCOWEGO:**

- Granica obszaru objętego planem miejscowym
- Linia rozgraniczająca tereny o różnym przeznaczeniu lub różnych zasadach zagospodarowania
- Nieprzekraczalna linia zabudowy
- Wymiarowanie [jednostka miary - metr]
- Strefa pasa technologicznego wyznaczonego wzdłuż napowietrznej linii elektroenergetycznej średniego napięcia lub słupowej stacji transformatorowej

Oznaczenie graficzne, symbol i nazwa przeznaczenia terenu:

- MN Teren zabudowy mieszkaniowej jednorodzinnej
- RZM Teren zabudowy zagrodowej

**OZNACZENIA PLANU MIEJSCOWEGO O CHARAKTERZE INFORMACYJNYM LUB WYNIKAJĄCE Z PRZEPISÓW ODREBNYCH:**

- Linia rozgraniczająca tereny o różnym przeznaczeniu lub różnych zasadach zagospodarowania poza obszarem planu miejscowego
- Kablowa linia elektroenergetyczna średniego napięcia
- Słupowa stacja transformatorowa

CAŁY OBSZAR OBJĘTY PLANEM MIEJSCOWYM Główny Zbiornik Wód Podziemnych Nr 405 "Niecka radomska"

UKŁAD WSPÓŁRZĘDNYCH GEODEZYJNYCH	PL-2000 strefa 7
ZRÓDŁO MAPY ZASADNICZEJ	PODGIK w Puławach licencja nr: GN-OD.6642.1.1257.2024_0614_P z dnia 11.07.2024 r.
<p><b>MASTERPLAN</b>                  UL. KRAKOWSKA 39/100                  50-424 WROCŁAW                  KGM, 601 174 878                  WWW.MASTER-PLAN.PL                  PRACOWNIA@MASTER-PLAN.PL                  NIP: 6391968558, REGON: 362935724</p>	
INWESTOR:	Gmina Puławy ul. Dęblńska 4, 24-100 Puławy
TEMAT:	Miejscowy plan zagospodarowania przestrzennego Gminy Puławy w obrębach: Borowa, Gołąb, Wólka Gołębska, Opatkowice, Klikawa, Kowala, Bronowice, Pachnowola, Janów-Sosnów, Zarzecze, Smogorzów, Leokadiów, Polesie Duże, Kochanów, Tomaszów, Góra Puławska Kolonia
RYSUNEK:	Rysunek planu miejscowego Załącznik Nr 1.22 do uchwały Nr ... Rady Gminy Puławy z dnia ...
OPRACOWAŁ:	MASTERPLAN Maciej Niźborski
SKALA:	1:1000
DATA:	listopad 2025 r.