

Miejscowy plan zagospodarowania przestrzennego Gminy Puławy w obrębach: Borowa, Gołąb, Wólka Gołębska, Opatkowice, Klikawa, Kowala, Bronowice, Pachnowola, Janów-Sosnów, Zarzecze, Smogorzów, Leokadiów, Polesie Duże, Kochanów, Tomaszów, Góra Puławska Kolonia



Rysunek planu miejscowego
Załącznik Nr 1.23 do uchwały Nr ...
Rady Gminy Puławy z dnia ...

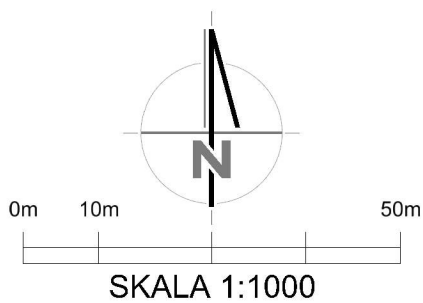
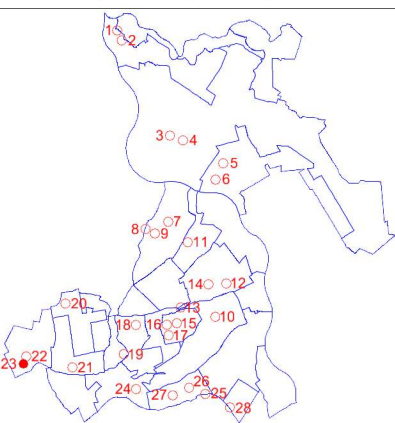
Wyrys ze zmiany
Studium uwarunkowań i kierunków
zagospodarowania przestrzennego gminy Puławy
Uchwała Nr XLIX/338/2023 Rady Gminy Puławy
z dnia 16 listopada 2023 r.



LEGENDA

- Granica obszaru objętego planem
- Tereny zabudowy zagrodowej oraz mieszkaniowej jednorodzinnej

Zasada podziału na jednostki przestrzenne



OZNACZENIA OBOWIĄZUJĄCYCH USTALEŃ PLANU MIEJSCOWEGO:

- Granica obszaru objętego planem miejscowym
 - Linia rozgraniczająca tereny o różnym przeznaczeniu lub różnych zasadach zagospodarowania
 - Nieprzekraczalna linia zabudowy
 - Wymiarowanie [jednostka miary - metr]
- Oznaczenie graficzne, symbol i nazwa przeznaczenia terenu:
- MN Teren zabudowy mieszkaniowej jednorodzinnej

OZNACZENIA PLANU MIEJSCOWEGO O CHARAKTERZE INFORMACYJNYM LUB WYNIKAJĄCE Z PRZEPISÓW ODRĘBNYCH:

- Linia rozgraniczająca tereny o różnym przeznaczeniu lub różnych zasadach zagospodarowania poza obszarem planu miejscowego
- CAŁY OBSZAR OBJĘTY PLANEM MIEJSCOWYM Główny Zbiornik Wód Podziemnych Nr 405 "Niecka radomska"

| | |
|----------------------------------|--|
| UKŁAD WSPÓŁRZĘDNYCH GEODEZYJNYCH | PL-2000 strefa 7 |
| ZRÓDŁO MAPY ZASADNICZEJ | PODGIK w Puławach licencja nr: GN-OD.6642.1.1257.2024_0614_P z dnia 11.07.2024 r. |
| | MASTERPLAN UL. KRAKOWSKA 39/100 50-424 WROCŁAW KGM, 601 174 878 WWW.MASTER-PLAN.PL PRACOWNIA@MASTER-PLAN.PL NIP: 6391968558, REGON: 362935724 |
| INWESTOR: | Gmina Puławy ul. Dęblińska 4, 24-100 Puławy |
| TEMAT: | Miejscowy plan zagospodarowania przestrzennego Gminy Puławy w obrębach: Borowa, Gołąb, Wólka Gołębska, Opatkowice, Klikawa, Kowala, Bronowice, Pachnowola, Janów-Sosnów, Zarzecze, Smogorzów, Leokadiów, Polesie Duże, Kochanów, Tomaszów, Góra Puławska Kolonia |
| RYSUNEK: | Rysunek planu miejscowego Załącznik Nr 1.23 do uchwały Nr ... Rady Gminy Puławy z dnia ... |
| OPRACOWAŁ: | MASTERPLAN Maciej Niźborski |
| SKALA: | 1:1000 |
| DATA: | listopad 2025 r. |