

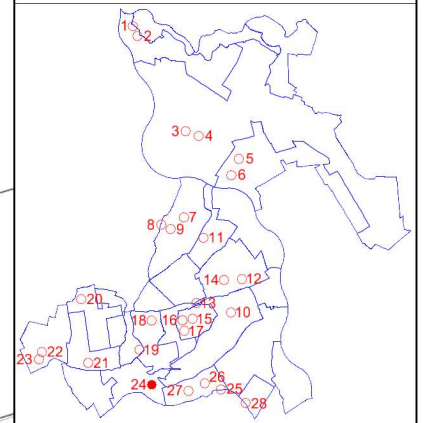
Miejscowy plan zagospodarowania przestrzennego Gminy Puławy w obrębach: Borowa, Gołąb, Wólka Gołębska, Opatkowice, Klikawa, Kowala, Bronowice, Pachnowola, Janów-Sosnów, Zarzecze, Smogorzów, Leokadiów, Polesie Duże, Kochanów, Tomaszów, Góra Puławska Kolonia



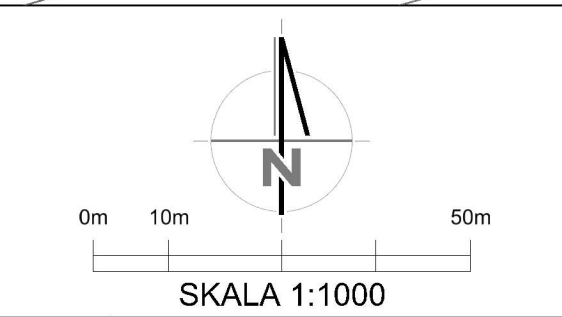
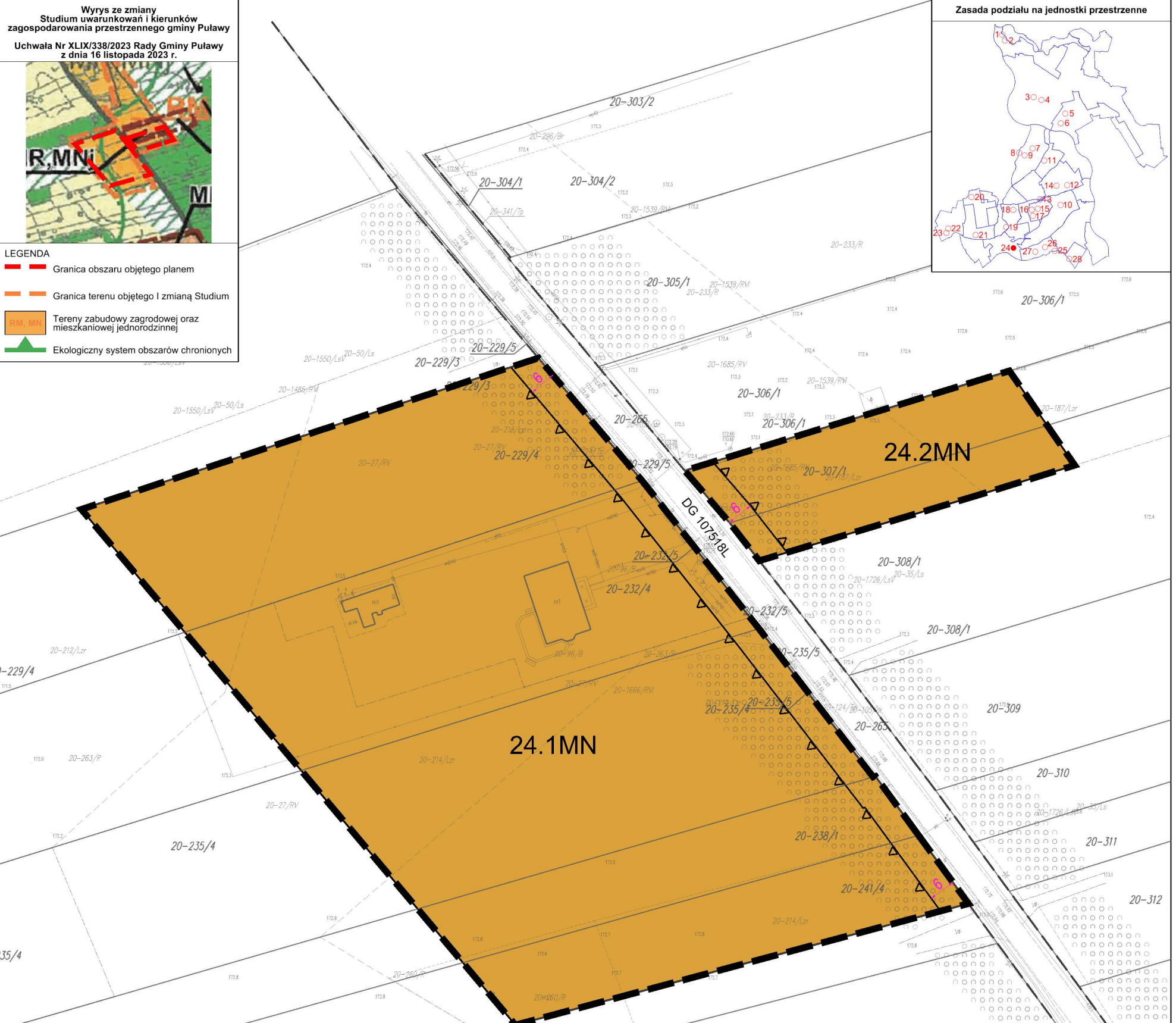
Rysunek planu miejscowego
Załącznik Nr 1.24 do uchwały Nr ...
Rady Gminy Puławy z dnia ...

Wyrwyś ze zmiany
Studium uwarunkowań i kierunków
zagospodarowania przestrzennego gminy Puławy
Uchwała Nr XLIX/338/2023 Rady Gminy Puławy
z dnia 16 listopada 2023 r.

Zasada podziału na jednostki przestrzenne



- LEGENDA**
- Granica obszaru objętego planem
 - Granica terenu objętego I zmianą Studium
 - RM, MN Tereny zabudowy zagrodowej oraz mieszkaniowej jednorodzinnej
 - Ekologiczny system obszarów chronionych



UKŁAD WSPÓŁRZĘDNYCH GEODEZYJNYCH: PL-2000 strefa 7
ŹRÓDŁO MAPY ZASADNICZEJ: PODGIK w Puławach licencja nr: GN-OD.6642.1.1257.2024_0614_P z dnia 11.07.2024 r.

MASTERPLAN
UL. KRAKOWSKA 39/100
50-424 WROCŁAW
KGM, 601 174 878
WWW.MASTER-PLAN.PL
PRACOWNIA@MASTER-PLAN.PL
NIP: 6391968558, REGON: 362935724

INWESTOR:	Gmina Puławy ul. Dęblińska 4, 24-100 Puławy
TEMAT:	Miejscowy plan zagospodarowania przestrzennego Gminy Puławy w obrębach: Borowa, Gołąb, Wólka Gołębska, Opatkowice, Klikawa, Kowala, Bronowice, Pachnowola, Janów-Sosnów, Zarzecze, Smogorzów, Leokadiów, Polesie Duże, Kochanów, Tomaszów, Góra Puławska Kolonia
RYSUNEK:	Rysunek planu miejscowego Załącznik Nr 1.24 do uchwały Nr ... Rady Gminy Puławy z dnia ...
OPRACOWAŁ:	MASTERPLAN Maciej Niżborski
SKALA:	1:1000
DATA:	listopad 2025 r.

OZNACZENIA OBOWIĄZUJĄCYCH USTALEŃ PLANU MIEJSCOWEGO:

- Granica obszaru objętego planem miejscowym
- Linia rozgraniczająca tereny o różnym przeznaczeniu lub różnych zasadach zagospodarowania
- Nieprzekraczalna linia zabudowy
- 6 Wymiarowanie [jednostka miary - metr]
- Oznaczenie graficzne, symbol i nazwa przeznaczenia terenu:
- MN Teren zabudowy mieszkaniowej jednorodzinnej

OZNACZENIA PLANU MIEJSCOWEGO O CHARAKTERZE INFORMACYJNYM LUB WYNIKAJĄCE Z PRZEPISÓW ODRĘBNYCH:

- Linia rozgraniczająca tereny o różnym przeznaczeniu lub różnych zasadach zagospodarowania poza obszarem planu miejscowego

CAŁY OBSZAR OBJĘTY PLANEM MIEJSCOWYM Główny Zbiornik Wód Podziemnych Nr 405 "Niecka radomska"