

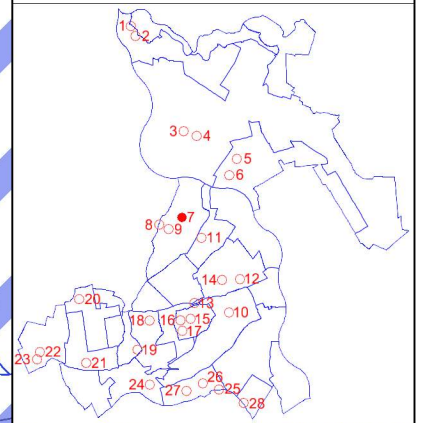
Miejscowy plan zagospodarowania przestrzennego Gminy Puławy w obrębach: Borowa, Gołąb, Wólka Gołębska, Opatkowice, Klikawa, Kowala, Bronowice, Pachnowola, Janów-Sosnów, Zarzecze, Smogorzów, Leokadiów, Polesie Duże, Kochanów, Tomaszów, Góra Puławska Kolonia



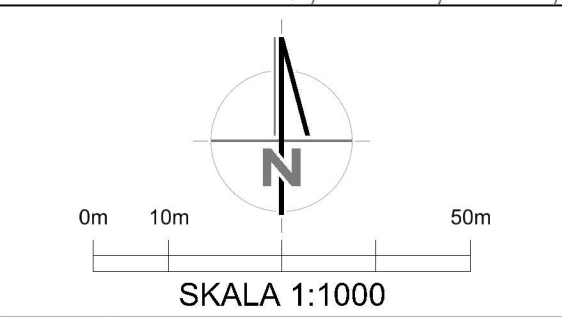
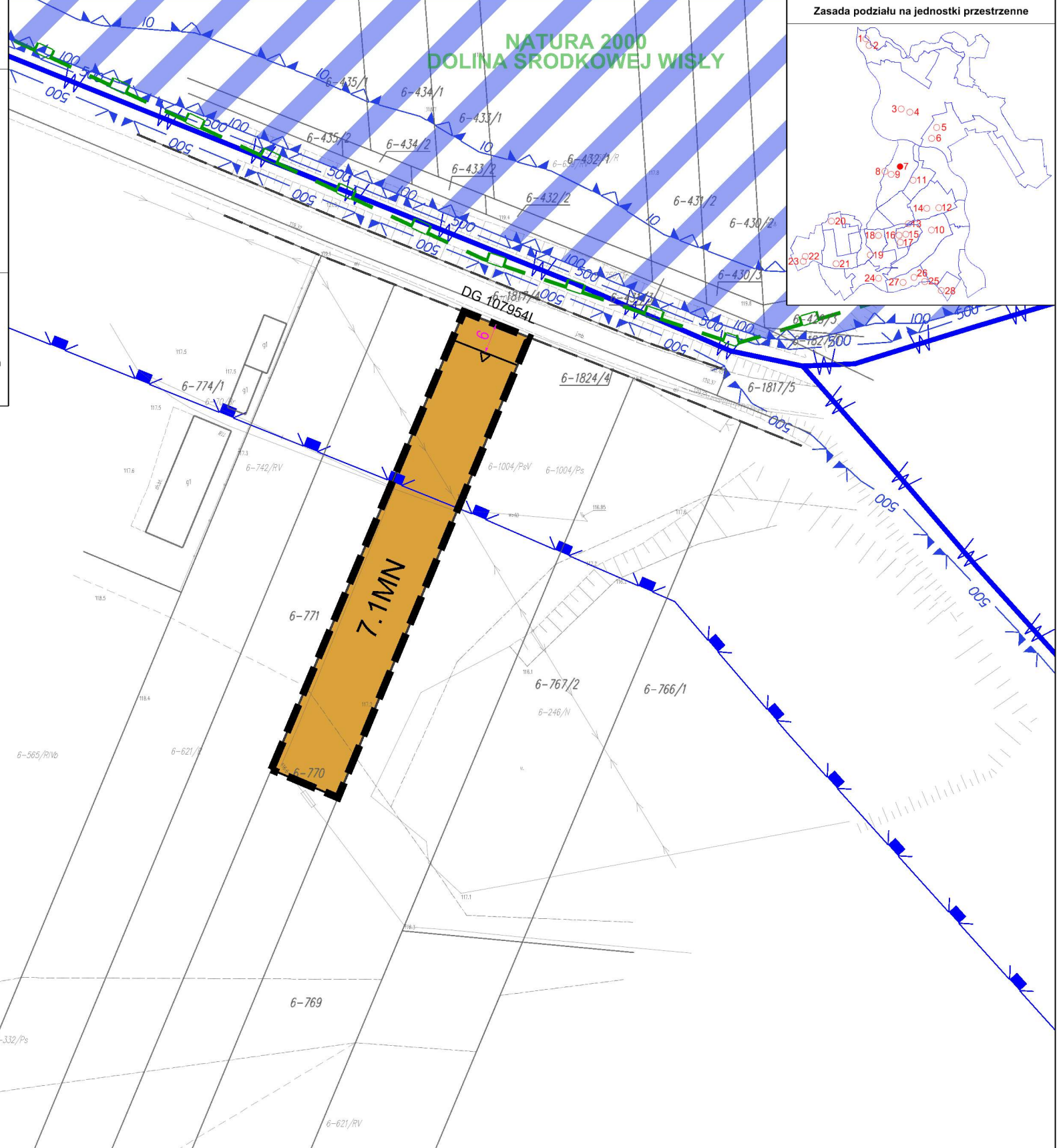
Rysunek planu miejscowego
Załącznik Nr 1.7 do uchwały Nr ...
Rady Gminy Puławy z dnia ...

Wyrus ze zmiany
Studium uwarunkowań i kierunków
zagospodarowania przestrzennego gminy Puławy
Uchwała Nr XLIX/338/2023 Rady Gminy Puławy
z dnia 16 listopada 2023 r.

Zasada podziału na jednostki przestrzenne



- LEGENDA**
- Granica obszaru objętego planem
 - MR, MNJ Tereny zabudowy zagrodowej oraz mieszkaniowej jednorodzinnej
 - ▲ Ekologiczny system obszarów chronionych
 - Granica obszarów Natura 2000



OZNACZENIA OBOWIĄZUJĄCYCH USTALEŃ PLANU MIEJSCOWEGO:

- Granica obszaru objętego planem miejscowym
- Linia rozgraniczająca tereny o różnym przeznaczeniu lub różnych zasadach zagospodarowania
- ▲ Nieprzekraczalna linia zabudowy
- ← 6 → Wymiarowanie [jednostka miary - metr]
- Oznaczenie graficzne, symbol i nazwa przeznaczenia terenu:
- MN Teren zabudowy mieszkaniowej jednorodzinnej

OZNACZENIA PLANU MIEJSCOWEGO O CHARAKTERZE INFORMACYJNYM LUB WYNIKAJĄCE Z PRZEPISÓW ODRĘBNYCH:

- Linia rozgraniczająca tereny o różnym przeznaczeniu lub różnych zasadach zagospodarowania poza obszarem planu miejscowego
- ▲ Granica Obszaru Specjalnej Ochrony Ptaków Natura 2000 Dolina Śródkowej Wisły (PLB140004)
- W Wał przeciwpowodziowy (wg ISOK)
- Granica strefy ochronnej wału przeciwpowodziowego
- 10 Obszar szczególnego zagrożenia powodzią o wysokim prawdopodobieństwie wystąpienia powodzi (Q10% - raz na 10 lat)
- 100 Obszar szczególnego zagrożenia powodzią o średnim prawdopodobieństwie wystąpienia powodzi (Q1% - raz na 100 lat)
- 500 Granica obszaru o niskim prawdopodobieństwie wystąpienia powodzi (Q0,2% - raz na 500 lat)
- CAŁY OBSZAR OBJĘTY PLANEM MIEJSCOWYM
- Główny Zbiornik Wód Podziemnych Nr 405 "Niecka radomska"

UKŁAD WSPÓLRZĘDNYCH GEODEZYJNYCH	PL-2000 strefa 7
ZRÓDŁO MAPY ZASADNICZEJ	PODGIK w Puławach licencja nr: GN-OD.6642.1.1257.2024_0614_P z dnia 11.07.2024 r.
MASTERPLAN	UL. KRAKOWSKA 39/100 50-424 WROCŁAW KGM, 601 174 878 WWW.MASTER-PLAN.PL PRACOWNIA@MASTER-PLAN.PL NIP: 6391968558, REGON: 362935724
INWESTOR:	Gmina Puławy ul. Dębińska 4, 24-100 Puławy
TEMAT:	Miejscowy plan zagospodarowania przestrzennego Gminy Puławy w obrębach: Borowa, Gołąb, Wólka Gołębska, Opatkowice, Klikawa, Kowala, Bronowice, Pachnowola, Janów-Sosnów, Zarzecze, Smogorzów, Leokadiów, Polesie Duże, Kochanów, Tomaszów, Góra Puławska Kolonia
RYSUNEK:	Rysunek planu miejscowego Załącznik Nr 1.7 do uchwały Nr ... Rady Gminy Puławy z dnia ...
OPRACOWAŁ:	MASTERPLAN Maciej Niźborski
SKALA:	1:1000
DATA:	listopad 2025 r.