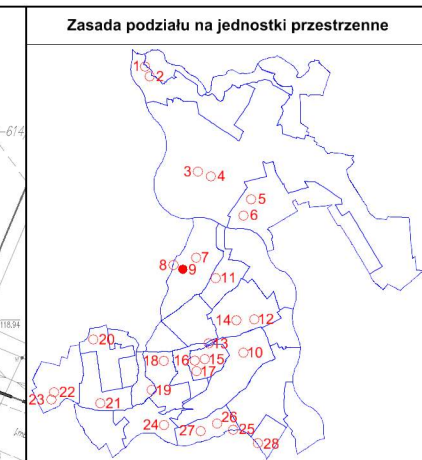
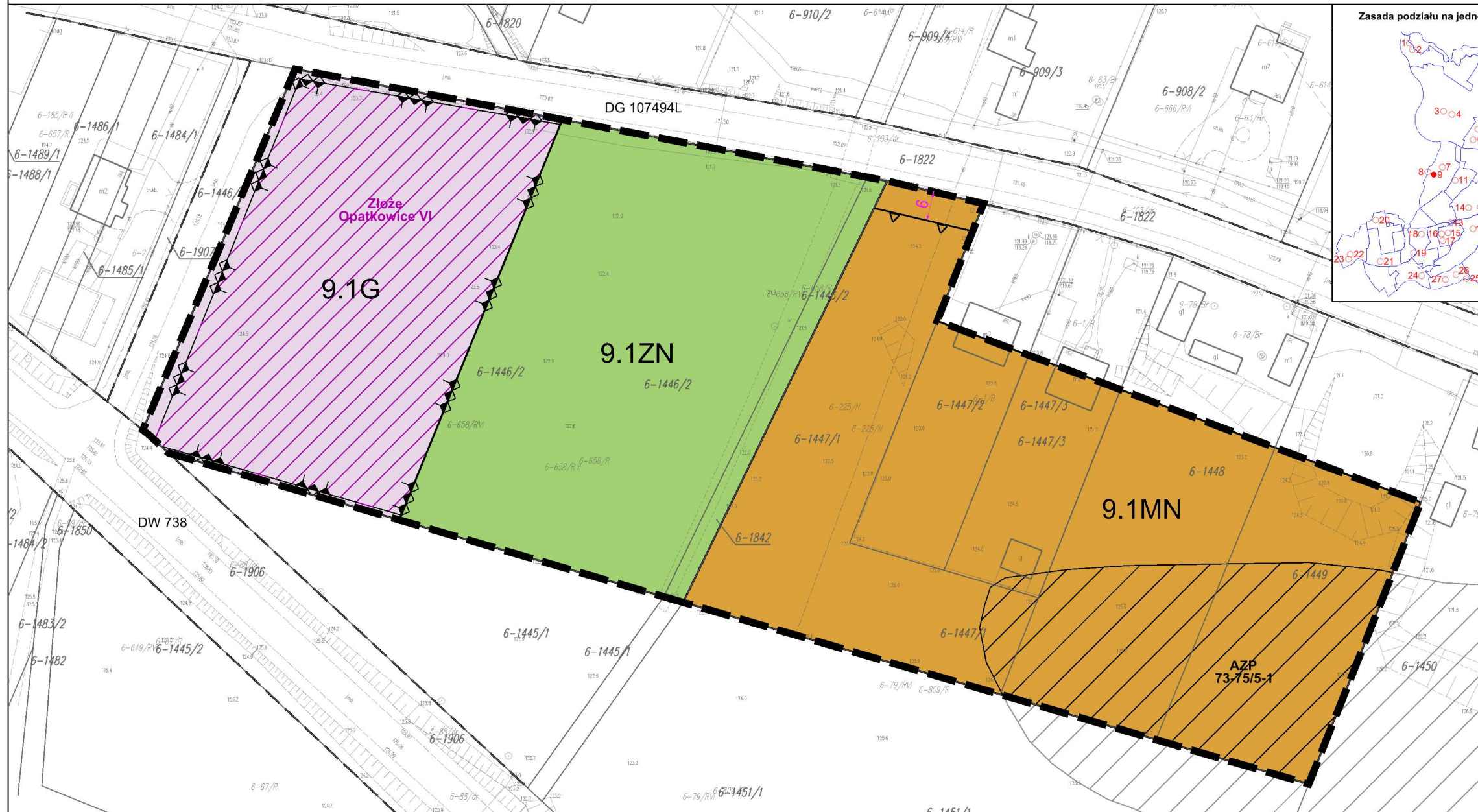


Miejscowy plan zagospodarowania przestrzennego Gminy Puławy w obrębach: Borowa, Gołąb, Wólka Gołębska, Opatkowice, Klikawa, Kowala, Bronowice, Pachnowola, Janów-Sosnów, Zarzecze, Smogorzów, Leokadiów, Polesie Duże, Kochanów, Tomaszów, Góra Puławska Kolonia



Rysunek planu miejscowego
Załącznik Nr 1.9 do uchwały Nr ...
Rady Gminy Puławy z dnia ...



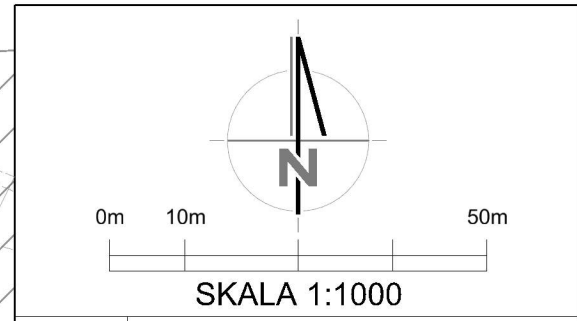
Wyrws ze zmiany Studium uwarunkowań i kierunków zagospodarowania przestrzennego gminy Puławy Uchwała Nr XLIX/338/2023 Rady Gminy Puławy z dnia 16 listopada 2023 r.



- LEGENDA**
- Granica obszaru objętego planem
 - MR, MN] Tereny zabudowy zagrodowej oraz mieszkaniowej jednorodzinnej
 - Tereny zabudowy ekstensywnej
 - Zieleni izolacyjna (zadrzewienia)

- OZNACZENIA OBOWIĄZUJĄCYCH USTALEŃ PLANU MIEJSCOWEGO:**
- Granica obszaru objętego planem miejscowym
 - Linia rozgraniczająca tereny o różnym przeznaczeniu lub różnych zasadach zagospodarowania
 - Nieprzekraczalna linia zabudowy
 - Wymiarowanie [jednostka miary - metr]
 - AZP 73-75/5-1 Stanowisko archeologiczne wraz z numerem AZP
- Oznaczenie graficzne, symbol i nazwa przeznaczenia terenu:
- MN Teren zabudowy mieszkaniowej jednorodzinnej
 - G Teren górnictwa i wydobywania
 - ZN Teren zieleni naturalnej

- OZNACZENIA PLANU MIEJSCOWEGO O CHARAKTERZE INFORMACYJNYM LUB WYNIKAJĄCE Z PRZEPISÓW ODREBNYCH:**
- Linia rozgraniczająca tereny o różnym przeznaczeniu lub różnych zasadach zagospodarowania poza obszarem planu miejscowego
 - Złoże Opatkowice VI Obszar udokumentowanego złoża piasków i żwirów Opatkowice VI (id: 20355)
 - Granica obszaru i terenu górnictwa Opatkowice VI
 - AZP 73-75/5-1 Stanowisko archeologiczne wraz z numerem AZP poza obszarem planu miejscowego
 - GŁÓWNY ZBIORNIK WÓD PODZIEMNYCH NR 405 "NIECKA RADOMSKA" Główny Zbiornik Wód Podziemnych Nr 405 "Niecka radomska"



UKŁAD WSPÓŁRZĘDNYCH GEODEZYJNYCH: PL-2000 strefa 7
ZŹRÓDŁO MAPY ZASADNICZEJ: PODGIK w Puławach licencja nr: GN-OD.6642.1.1257.2024_0614_P z dnia 11.07.2024 r.

MASTERPLAN
UL. KRAKOWSKA 39/100
50-424 WROCŁAW
KOM. 601 174 878
WWW.MASTERPLAN.PL
PRACOWNIA@MASTERPLAN.PL
NIP: 6391968558, REGON: 362935724

INWESTOR:	Gmina Puławy ul. Dębińska 4, 24-100 Puławy
TEMAT:	Miejscowy plan zagospodarowania przestrzennego Gminy Puławy w obrębach: Borowa, Gołąb, Wólka Gołębska, Opatkowice, Klikawa, Kowala, Bronowice, Pachnowola, Janów-Sosnów, Zarzecze, Smogorzów, Leokadiów, Polesie Duże, Kochanów, Tomaszów, Góra Puławska Kolonia
RYSUNEK:	Rysunek planu miejscowego Załącznik Nr 1.9 do uchwały Nr ... Rady Gminy Puławy z dnia ...
OPRACOWAŁ:	MASTERPLAN Maciej Niźborski
SKALA:	1:1000
DATA:	listopad 2025 r.